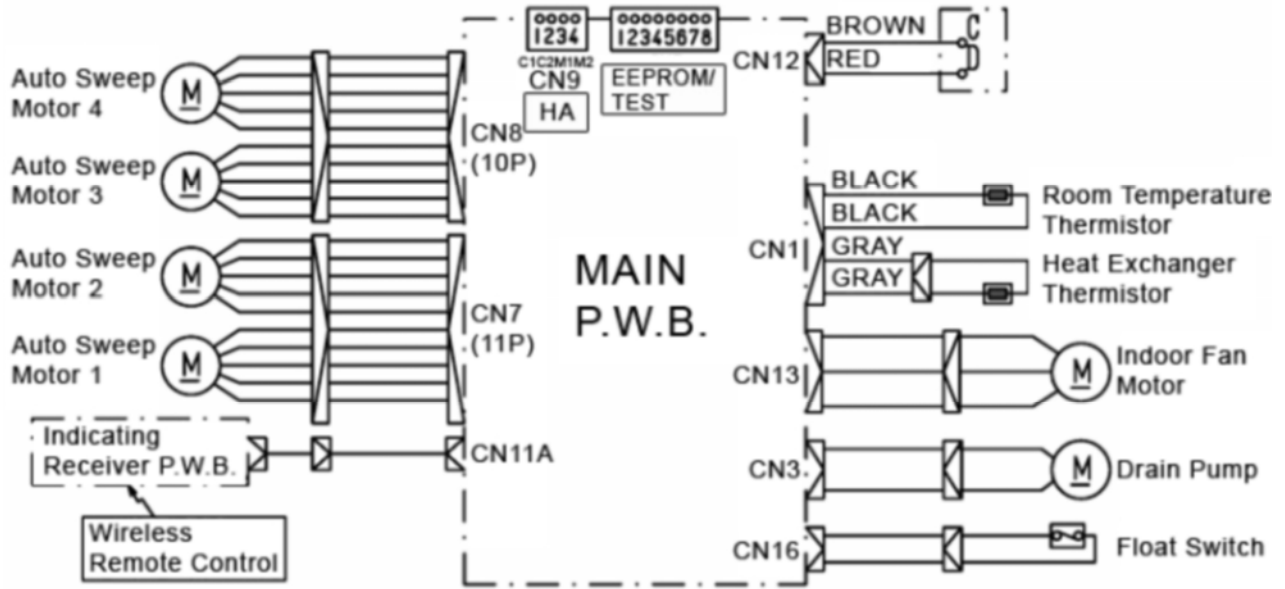


7.1.3. RAI-25NHA1/35NHA1/50NHA1



7.1.4. RAD-18NHA1/25NHA1/35NHA1/50NHA1

